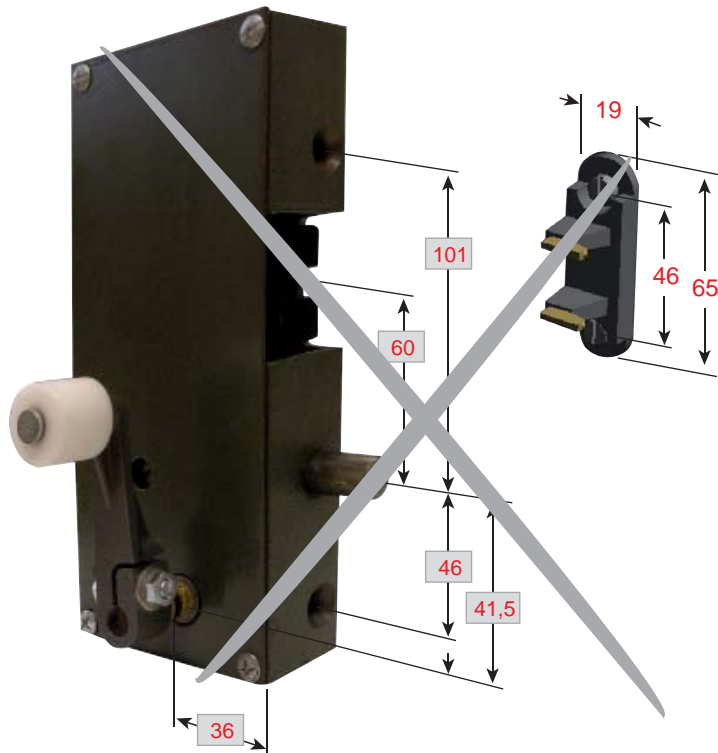
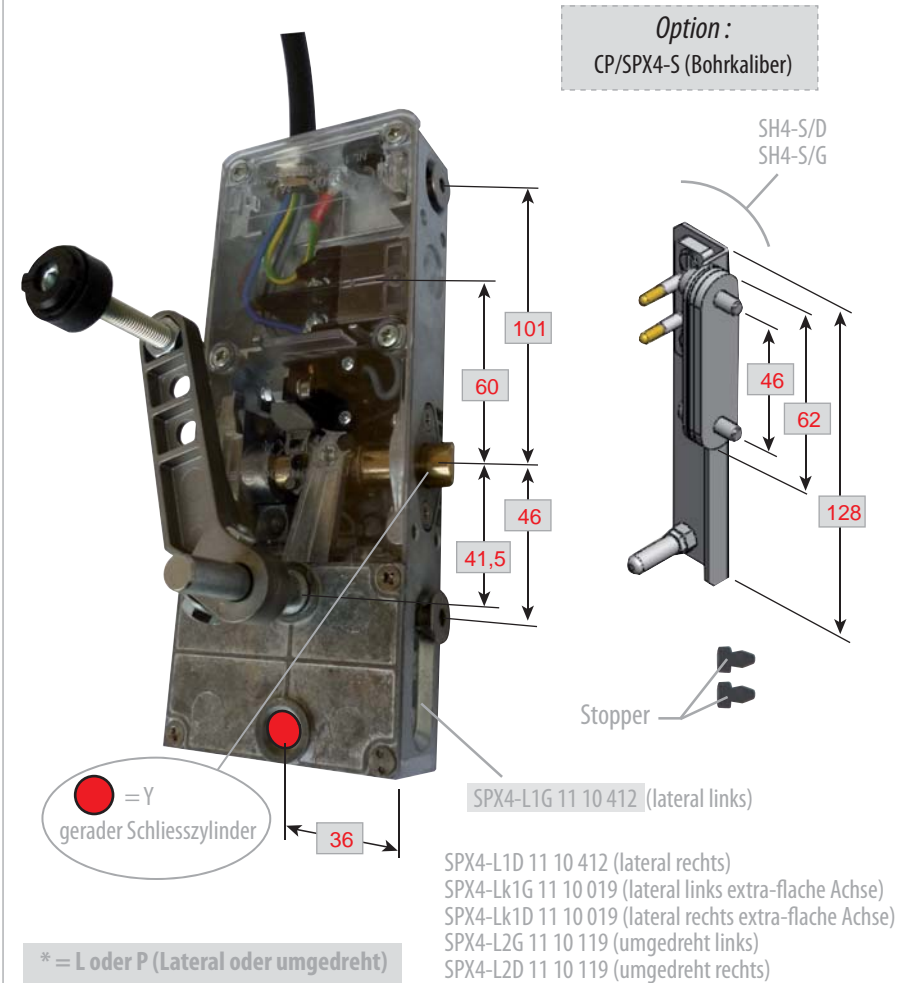


Produkt zu ersetzen :
Schloss HE1 - HE2 (Schindler).



Ersatzprodukt :

SPX4-S/*D (rechts) (prudhomme S.a.)
SPX4-S/*G (links)



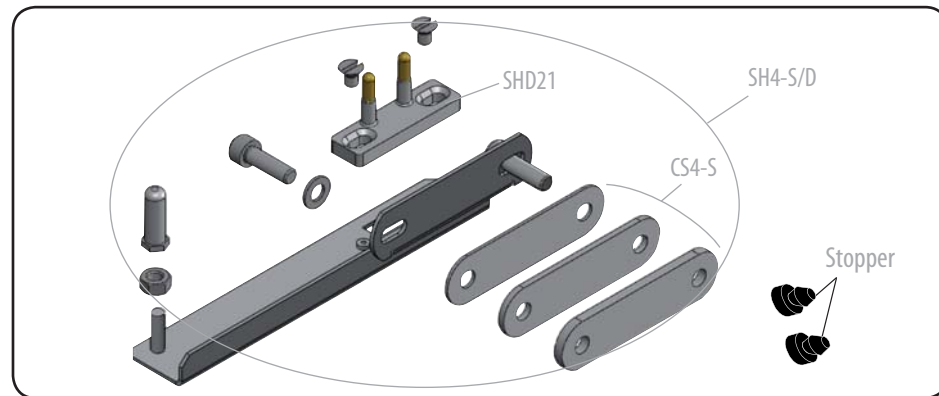
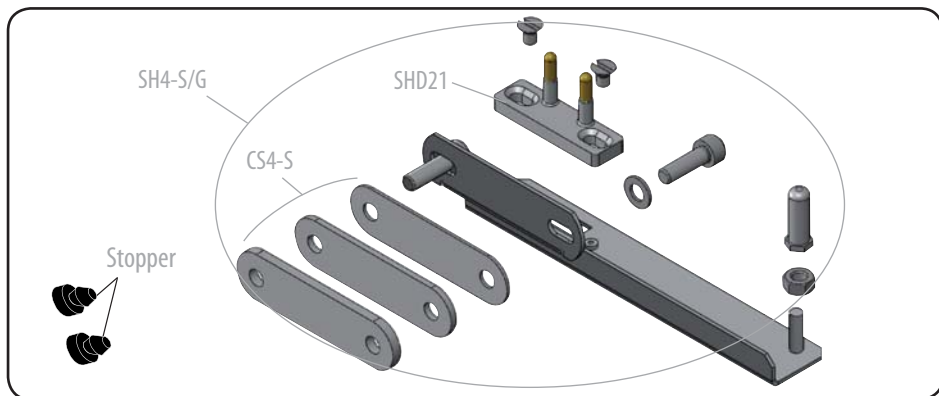
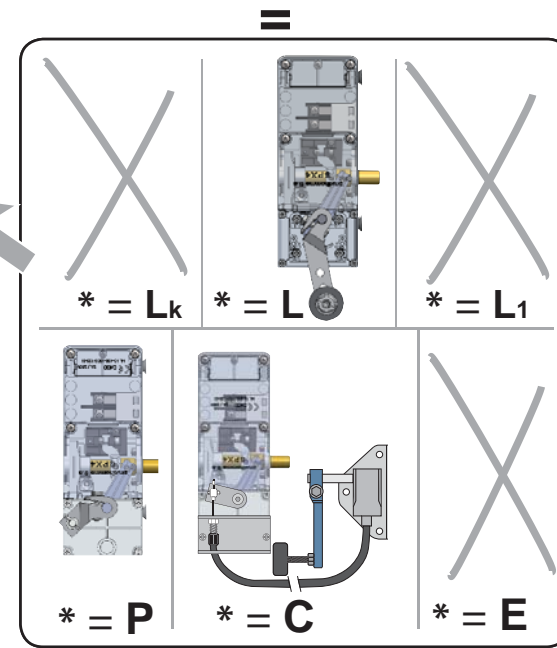
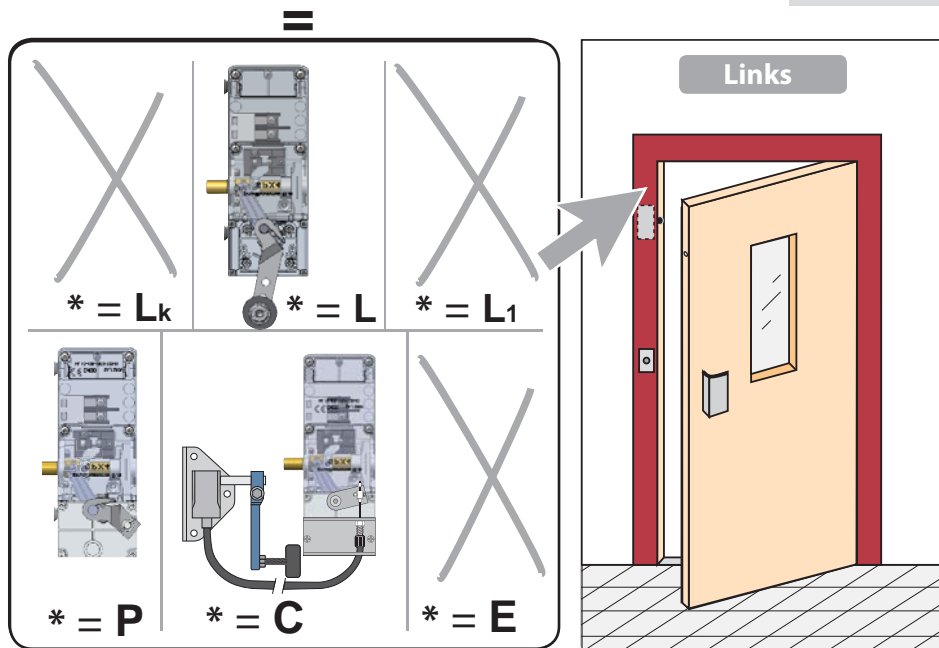
SPX4-S

SPX4 für Schloss HE1/HE2(Schindler)

ref. : SPX4-S/*G

ref. : SPX4-S/*D

* = L oder P (Lateral oder umgedreht)



Montage-Phasen :

